



EURO
ARMATURY

ZPĚTNÉ KLAPKY KONCOVÉ



Provedení PEHD

KRK-R-O zpětná klapka plastová se svislým talířem na kolmou betonovou zeď



KRK-R-O

KRK-R-OH zpětná klapka se šikmým talířem (úhel je 15°) na kolmou betonovou zeď

KRK-R-P se šikmým talířem (úhel je 15°) pro nasunutí na trubku



KRK-R-P

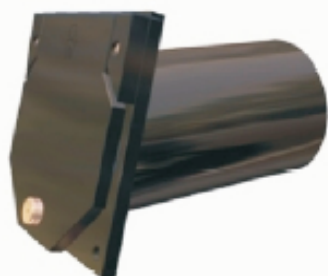
KRK-R-F se šikmým talířem (úhel je 15°) s přírubovým napojením na trubku

KRK-R-BS se šikmým talířem (úhel je 15°) k nasunutí do hrdla

- tělo a víko klapky PE-HD, těsnění z EPDM, závaží z nerezové oceli
- provedení se svislým nebo šikmým talířem (15°)
- samočinné otvírání a zavírání vodním sloupcem před a za víkem klapky
- vodní sloupec do 5m
- nízká hmotnost - snadná montáž
- vyrábí se od DN 100 do DN 2200 (zavisí na typu)



KRK-R-OH



KRK-R-BS



KRK-R-F

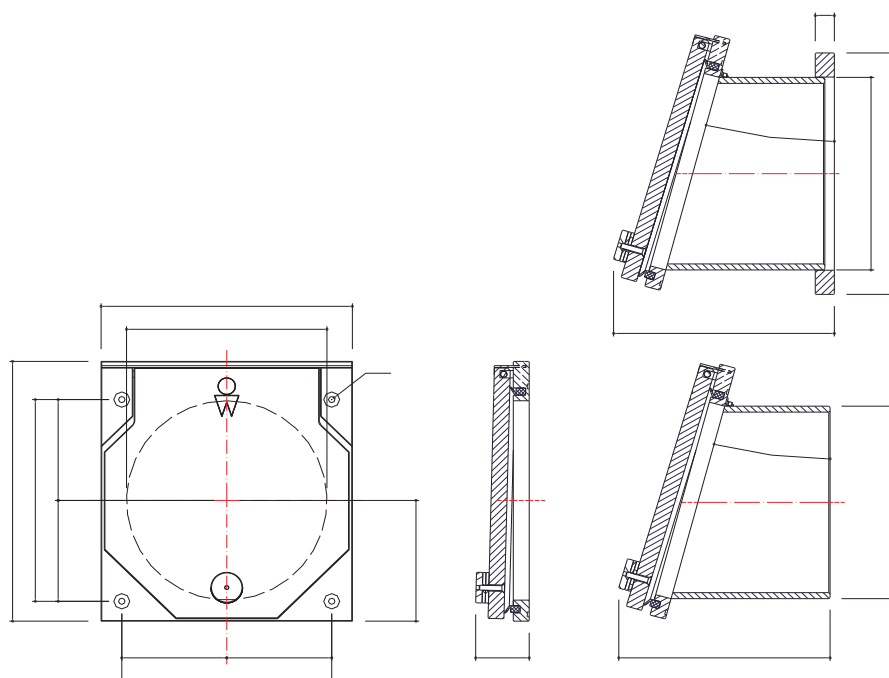


Montážní materiál:

- A) Kotvící svorníky
- B) Chemické kotvy
- C) Matky, podložky
- D) Měděná vazelína



1. Zkontrolujte pevnost a plochost povrchu, na který budete klapku upevňovat (max. tolerance odchylky je 2mm na 1m).
2. Přiložte klapku na ústí potrubí.
3. Pomocí přiložené klapky předvrtejte montážní otvory ve vrchní části.
4. Oddělte klapku.
5. Vyrtejte montážní otvory do příslušné hloubky.
6. Vyčistěte vyvrtané otvory.
7. Do vyvrtaných otvorů vložte kapsle s chemickou kotvou.
8. **Matice** kotvících svorníků potřete měděnou vazelínou.
9. Vložte kotvící svorníky do vyvrtaných otvorů tak, aby na ně posléze bylo možné nasadit klapku.
10. **ODSTRAŇTE!** veškerý přebývající materiál (chemická kotva) kolem zapuštěných kotvících svorníků.
11. Nechte chemickou kotvu ztuhnout po určený čas.
12. Opět nasadte klapku.
13. Rukou dotáhněte matice.
14. Předvrtejte zbylé montážní otvory.
15. Zopakujte body 4 - 11.
16. Ujistěte se, že jsou styčné plochy suché a očistěte je od prachu a vazelíny.
17. Naneste do drážky na styčné ploše klapky silnou vrstvu polymerového tmelu, minimálně 10mm nad okraj.
18. Nasadte klapku na kotvící svorníky.
19. Utáhněte matice na určenou hodnotu.
20. Ověřte, zda klapka funguje správně.
21. Nainstalovanou klapku nezatěžujte 20 hodin (při teplotě 20°).



DN mm	Váha kg				
	O	P	BS	OH	F
100	2	3	-	3	3
125	2	3	-	3	3
150	3	3	-	4	4
200	4	5	-	6	6
250	5	6	-	8	8
300	6	8	10	11	10
400	9	13	16	16	16
500	13	18	23	22	22



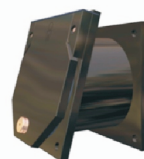
KRK-R-O



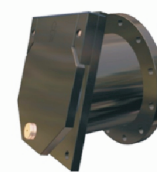
KRK-R-P



KRK-R-BS



KRK-R-OH



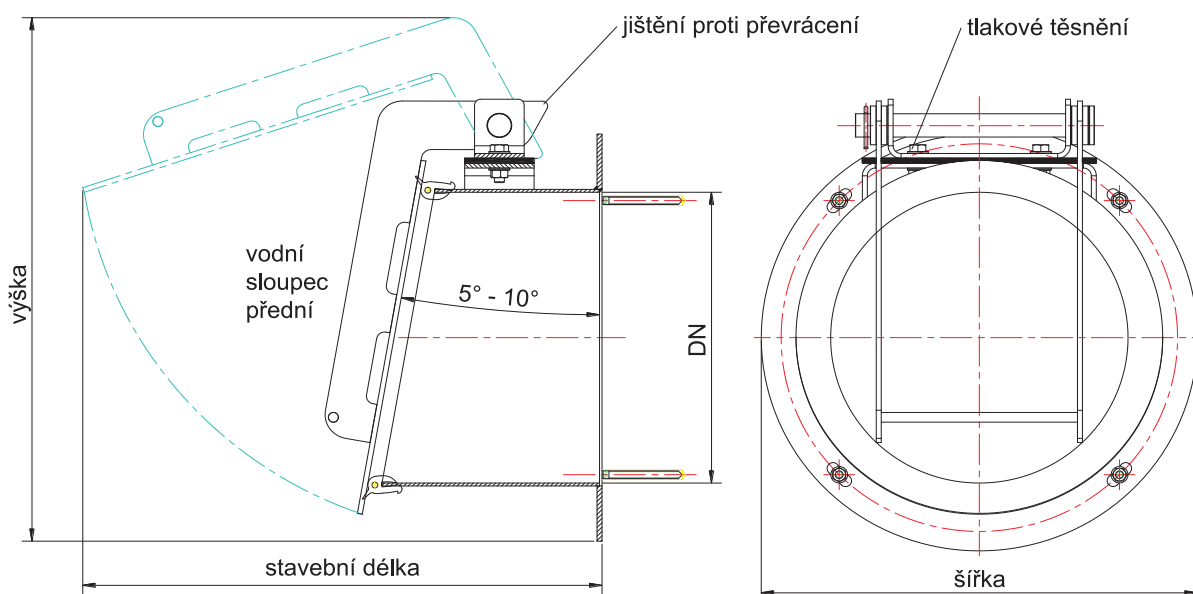
KRK-R-F

Rozměry jednotlivých typů:

DN mm	D mm	A mm	B mm	typ O		typ P		typ BS			typ OH / F						
				C mm	C mm	C mm	C mm	C mm	C mm	DC mm	C mm	C mm	FV mm	FD mm	S mm	G mm	Y mm
					open		open			open				Ø			
100	110	190	220	75	230	225	345	-	-	-	235	355	190	220	20	95	150
125	125	205	235	75	245	225	355	-	-	-	235	365	205	220	20	102,5	155
150	160	240	270	75	280	225	380	-	-	-	235	390	240	285	20	120	180
200	200	280	310	75	315	325	510	-	-	-	340	525	280	340	30	140	230
250	250	330	360	80	360	330	545	-	-	-	345	560	330	395	30	165	280
300	315	395	425	85	425	335	595	585	845	290	350	610	395	445	30	197,5	330
400	400	480	510	95	510	400	710	595	910	390	410	725	480	565	30	240	420
500	500	580	610	105	600	400	785	605	985	490	420	800	580	670	30	290	520



ZPĚTNÁ KLAPKA TYP R_D PROVEDENÍ NEREZ



varianty zabudování					výpustné objekty	
A	E	P	S	V	N	E
na hmoždinky	k zabetonování	na přírubu	na spojky	na hmoždinky	na hmoždinky	k zabetonování

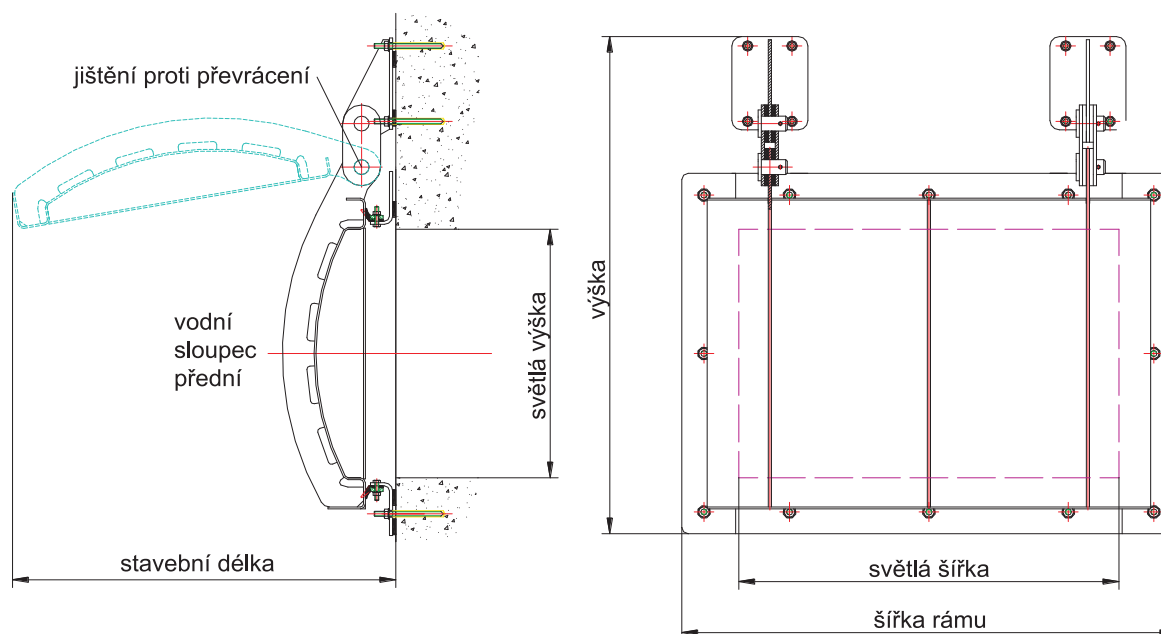
► Popis

- čtyřstranně těsnící dle třídy těsnosti 3
- k upevnění hmoždinkami na kolmou betonovou stěnu dle DIN 18202 tab. 3
- samočinné otvírání a zavírání vodním sloupcem před a za víkem klapky

► Popis jednotlivých částí

název	popis
hrdlo	sklon 5-10 stupňů , navařená deska na hmoždinky s podélnými dírami, našroubovaná deska
	klapky pro seřízení tlakového těsnění
těsnění	jednodílné z NBR, odolné proti oleji, benzínu a kyselinám, tvarově a silově zabezpečený

ZPĚTNÁ KLAPKA TYP R_D PROVEDENÍ NEREZ



varianty zabudování				výpustné objekty		
A	E			V	N	E
na hmoždinky	k zabetonování			na hmoždinky	na hmoždinky	k zabetonování

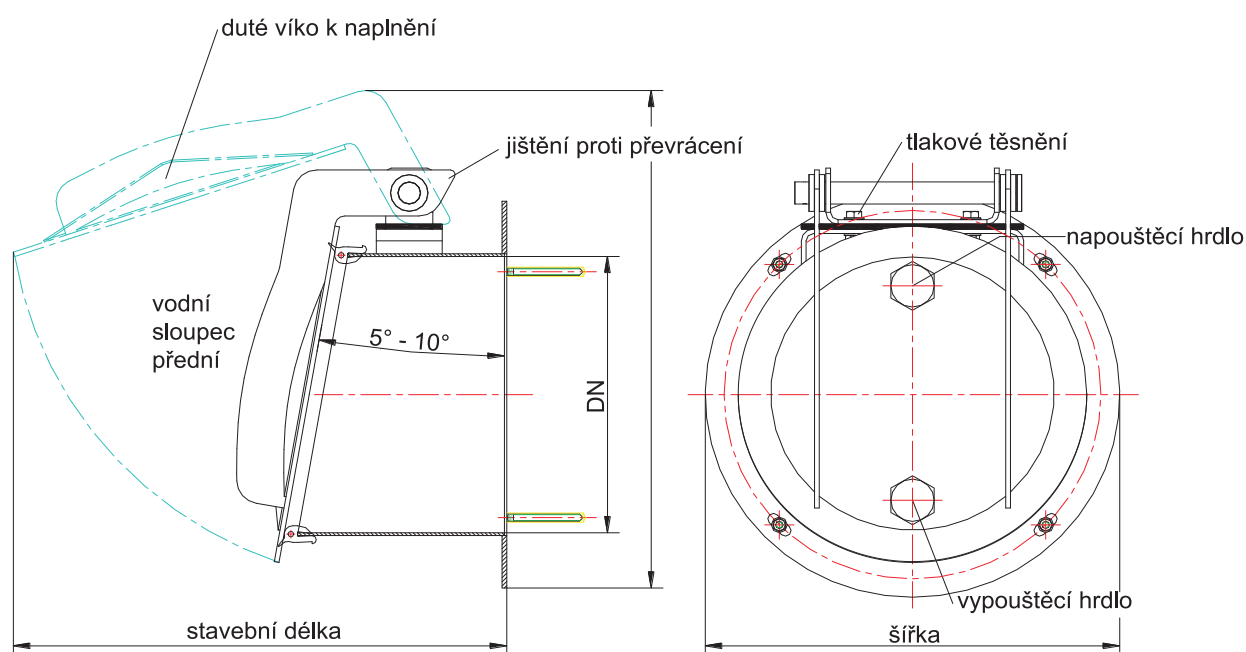
► Popis

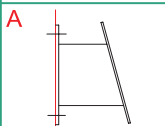
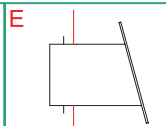
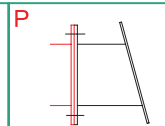
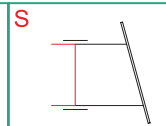
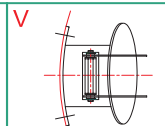
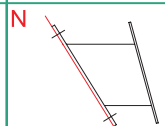
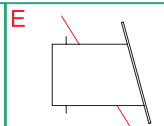
- čtyřstranně těsnící dle třídy těsnosti 3
- k upevnění hmoždinkami na kolmou betonovou stěnu dle DIN 18202 tab. 3
- samočinné otevírání a zavírání vodním sloupcem před a za víkem klapky

► Popis jednotlivých částí

název	popis
hrdlo	sklon 5-10 stupňů , navařená deska na hmoždinky s podélnými dírami, našroubovaná deska
	klapky pro seřízení tlakového těsnění
těsnění	jednodílné z NBR, odolné proti oleji, benzínu a kyselinám, tvarově a silově zabezpečený
	s jemnou těsnící manžetou, demontáž bez poškození nerezovými pásky s rychlouzávěrem
víko klapky	dimenzováno podle statistických požadavků (max. vodní sloupec přední) s navařenými
	zesílenými rameny. víko klapky s madlem a jištěním proti převrácení

ZPĚTNÁ KLAPKA TYP R_D PROVEDENÍ NEREZ



varianty zabudování					výpustné objekty	
A	E	P	S	V	N	E
						
na hmoždinky	k zabetonování	na přírubu	na spojky	na hmoždinky	na hmoždinky	k zabetonování

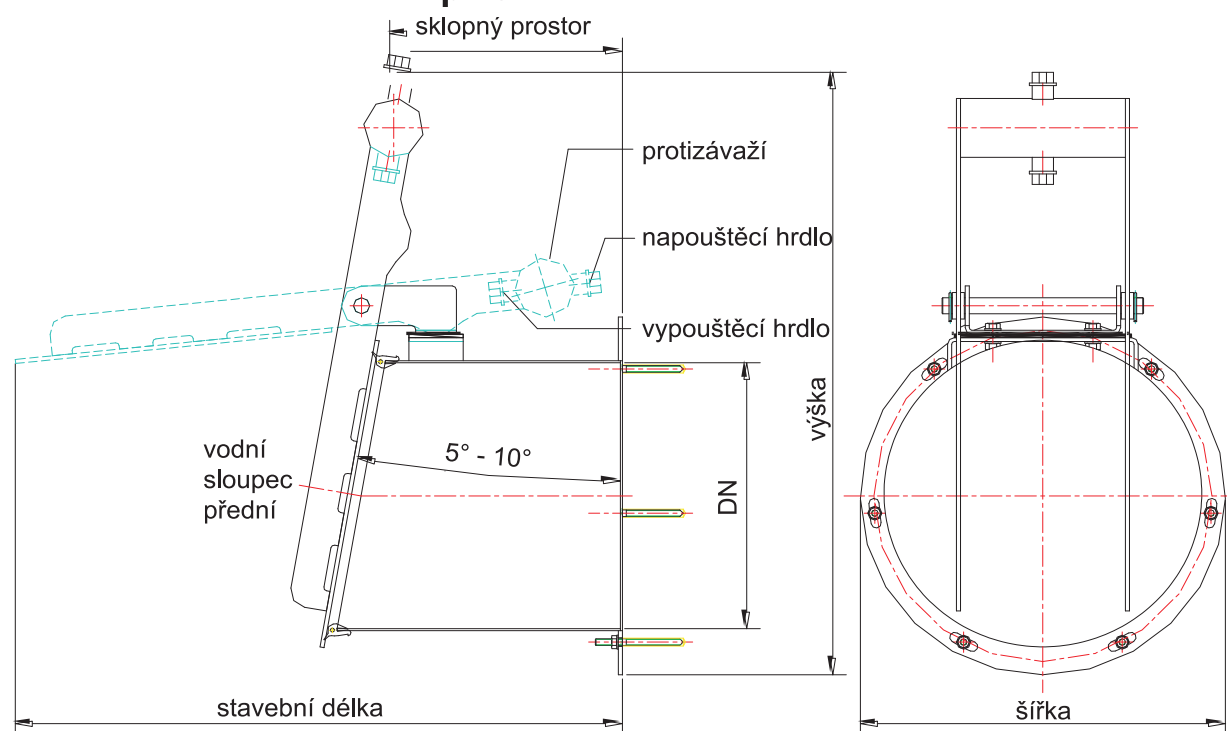
► Popis

- čtyřstranně těsnící dle třídy těsnosti 3
- k upevnění hmoždinkami na kolmou betonovou stěnu dle DIN 18202 tab. 3
- samočinné otvírání a zavírání vodním sloupem před a za víkem klapky
- doba otevření klapky může být ovlivněna naplněním víka

► Popis jednotlivých částí

název	popis
hrdlo	sklon 5-10 stupňů , navařená deska na hmoždinky s podélnými dírami, našroubovaná deska klapky pro seřízení tlakového těsnění
těsnění	jednodílné z NBR, odolné proti oleji, benzínu a kyselinám, tvarově a silově zabezpečený s jemnou těsnící manžetou, demontáž bez poškození nerezovými pásky s rychlouzávěrem
duté víko	dimenzováno podle statistických požadavků (max. vodní sloupec přední), víko klapky s madlem, jištěním proti převrácení, s napouštěcím a vypouštěcím hrdlem pro naplnění nemrznoucí kapalinou nebo pískem

ZPĚTNÁ KLAPKA TYP R_D PROVEDENÍ NEREZ



varianty zabudování					výpustné objekty	
A	E	P	S	V	N	E
na hmoždinky	k zabetonování		na spojky	na hmoždinky	na hmoždinky	k zabetonování

► Popis

- čtyřstranně těsnící dle třídy těsnosti 3
- k upevnění hmoždinkami na kolmou betonovou stěnu dle DIN 18202 tab. 3
- samočinné otvírání a zavírání vodním sloupcem před a za víkem klapky
- doba otevření klapky může být ovlivněna naplněním protizávaží

► Popis jednotlivých částí

název	popis
hrdlo	sklon 5-10 stupňů , navařená deska na hmoždinky s podélnými dírami, našroubovaná deska klapky pro seřízení tlakového těsnění
těsnění	jednodílné z NBR, odolné proti oleji, benzínu a kyselinám, tvarově a silově zabezpečený s jemnou těsnící manžetou, demontáž bez poškození nerezovými pásy s rychlouzávěrem
víko klapky	dimenzováno podle statistických požadavků (max. vodní sloupec přední) s navařenými zesílenými rameny, víko klapky s madlem, protizávažím a jištěním proti převrácení, protizávaží s napouštěcím a vypouštěcím hrdlem pro naplnění nemrznoucí kapalinou nebo pískem



POZNÁMKY:





NAD JEZEREM 581

252 42 VESTEC

PRAHA – ZÁPAD

TEL: 261 264 330

mail: euroarmatury@euroarmatury.eu