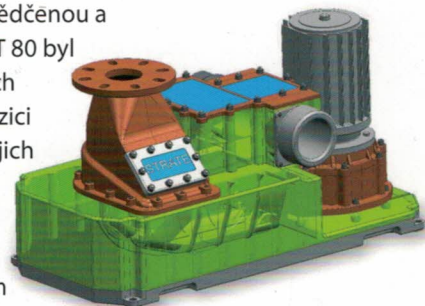


STRATE AWALIFT 80

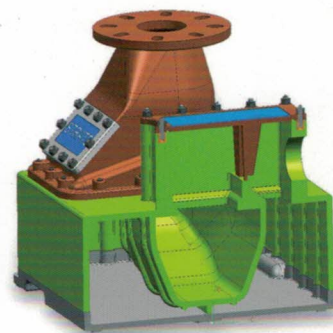
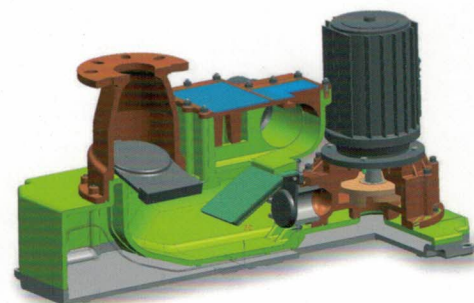
Komplexní řešení – velký pokrok v čerpání odpadních vod?

Uvedením modelu AWALIFT 80 na trh rozšiřuje firma STRATE celosvětově osvědčenou a prověřenou výrobní řadu čerpacích stanic AWALIFT. Malý kompaktní AWALIFT 80 byl vyvinut speciálně pro segment rodinných domů, rekreačních objektů a malých provozoven s kapacitou 6–10 ekvivalentních obyvatel (EO). Poprvé je k dispozici pro náročnou oblast domovních čerpacích stanic provozovaných převážně jejich vlastníky, patentované a provozně spolehlivé zařízení, které díky sběrači pevných látek (separátoru) minimalizuje nebezpečí ucpání čerpadla. Neobtěžuje okolí nepříjemným zápachem a slouží zároveň jako protipovodňová zábrana. V rámci inovace je AWALIFT 80 vyráběn v plastovém provedení z polyuretanu. Firma STRATE používá pro odlévání polyuretanových dílů, jako jsou provozní nádrž, sběrač tuhých látek, čerpadlo a zpětná klapka, technologii RIM (využívaná např. automobilovým průmyslem, lékařstvím atd.).



AWALIFT 80

- + Robustní, ale lehká konstrukce
- + Hydraulicky optimálně tvarované PUR-komponenty vykazují proti konvenčním PE-dílům nejen vyšší pevnost a tuhost, ale také mnohem lepší otěruvzdornost a zvukově izolační vlastnosti. Čerpadla a motory jsou spolu konstrukčně sladěny tak, aby měly optimální hydraulickou účinnost. Další výhodou čerpací stanice AWALIFT 80 je redukce hmotnosti, oproti srovnatelné hliníkové konstrukci čerpací stanice činí úspora hmotnosti cca 50%.
- + Čerpací stanice AWALIFT 80 splňuje požadavky podle ČSN EN 12056-4 (Vnitřní kanalizace – Gravitační systémy – Část 4: Čerpací stanice odpadních vod) pro odpadní vodu s obsahem fekálií.
- + Použití pro 6–10 ekvivalentních obyvatel (EO)
- + patentovaný systém sběrače nerozpuštěných látek chrání čerpadlo a působí proti ucpání
- + Úspora elektrické energie za přispění energeticky optimalizovaného čerpadla a motoru s vysokým stupněm účinnosti
- + Redukce hmotnosti s použitím PUR-komponentů – oproti srovnatelné hliníkové konstrukci čerpací stanice činí úspora hmotnosti cca 50%
- + Tloušťka stěny 15 mm dává čerpací stanici AWALIFT 80 mimořádnou stabilitu
- + Minimální náklady a především velice snadná údržba
- + Výborná odolnost proti otěru
- + 100% bezfreonová a recyklovatelná konstrukce
- + Jednoduchý návrh a výběr výkonu motoru
- + Ochrana proti zaplavení objektů kanalizací
- + Minimální prostorové nároky bez nutnosti vybudování finančně nákladné šachty



AWALIFT 80 – tichá a výkonná

Tiché čerpadlo (jmenovité otáčky: 1.500 min⁻¹) a zvukově izolační vlastnosti PUR – komponent umožňují extrémně tichý provoz a ničím neomezený noční klid. Další výkony motorů (až 4 kW) se připravují. S nimi bude čerpací stanice AWALIFT 80 schopná spolehlivě dopravovat odpadní vody na velké vzdálenosti.

Technická data

- ⊕ přítok: 2 přítoky DN 100
- ⊕ tlakové potrubí: přírubové napojení, podle volby DN 80 nebo DN 100 PN 10, bez jakéhokoliv adaptéru
- ⊕ rozměry (D x Š x V): 870 mm x 420 mm x 191 mm
- ⊕ malé nároky na prostor: instalace přímo ve sklepi nebo v šachtě DN 1000
- ⊕ hmotnost: 40 kg
- ⊕ výkon motoru: 0,75kW / 1.500 min⁻¹ (další výkony motorů se připravují)
- ⊕ hladina hluku: 52 dB(A)
- ⊕ výkony: $H_{\max} = 7,5$ m v. sl., $Q_{\max} = 24$ m³/h (0,75 kW – 1.500 min⁻¹)

Princip čerpání

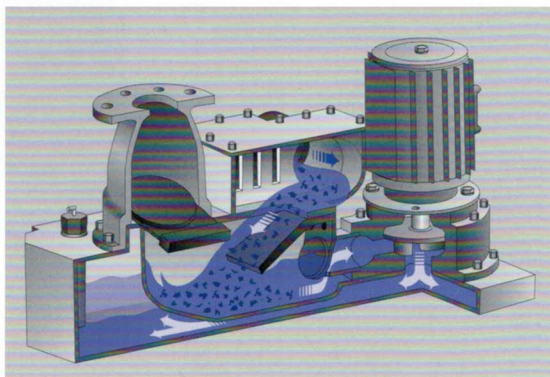
Systém odděluje odpadní vodu na „předčištěnou odpadní vodu“ a pevné látky. Protože odstředivé čerpadlo dopravuje pouze „předčištěnou odpadní vodu“, je optimálně chráněno proti nečistotám, ucpáním a opotřebení.

Proces plnění: Při přítoku odpadní vody do provozní nádrže jsou pevné látky obsažené v odpadní vodě odděleny pomocí dělící klapky v prostoru sběrače nerozpuštěných látek (separátoru) a zůstávají zde, dokud není provozní nádrž naplněna „předčištěnou odpadní vodou“.

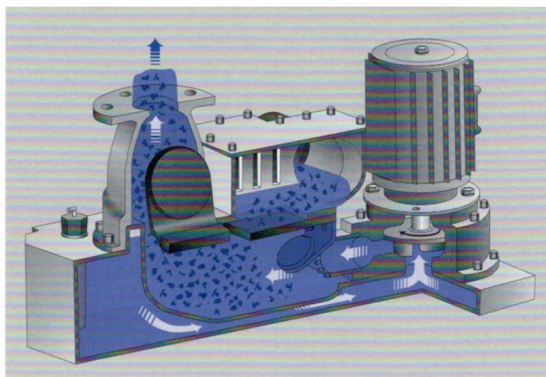
Proces čerpání: Po naplnění provozní nádrže dojde k sepnutí odstředivého čerpadla, které dopravuje „předčištěnou odpadní vodu“ přes prostor sběrače nerozpuštěných látek do tlakového potrubí. Během procesu čerpání jsou v separátoru zachycené pevné látky vypláchnuty dopravním proudem do tlakového potrubí. Přitom je prostor separátoru dokonale vypláchnut.



Vaše dotazy k čerpací stanici AWALIFT 80 rádi zodpovíme na tel. č. +420 244 912718 nebo e-mailové adrese schmieding@schmieding.cz



Proces plnění



Proces čerpání