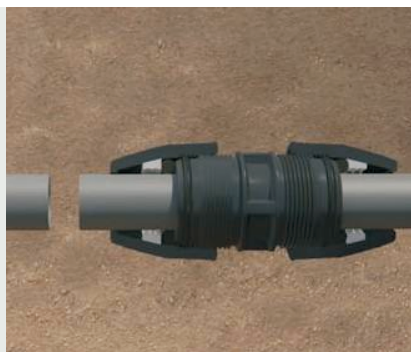
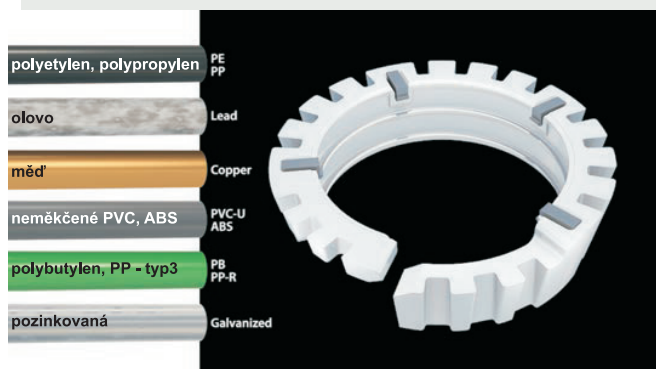


UNIVERZÁLNÍ PŘESUVNÁ OPRAVNÁ SPOJKA

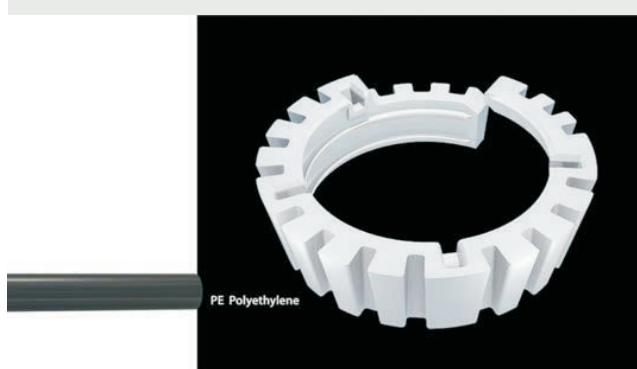


- Jednoduché vložení potrubí - můžete volně posouvat tam a zpět
- Inovativní system "aktivního dvojitého těsnění"
- O-kroužek – zaručuje těsnost i při připojení poškrábaného potrubí
- Dlouhým tělem spojky lze překlenout poškozenou část nebo mezery mezi trubkami
- Silné tělo spojky má vysokou odolnost vůči velkému namáhání
- Naprostá spolehlivost – PN16, životnost až 50 let
- Dvě varianty produktu:
 - Dělený kroužek s kovovými ozuby – pro širokou škálu trubek -1761Q0025, 1761Q0032
 - Dělený kroužek bez kovových ozubů – pouze pro použití na PE potrubí – 176100032, 176100025



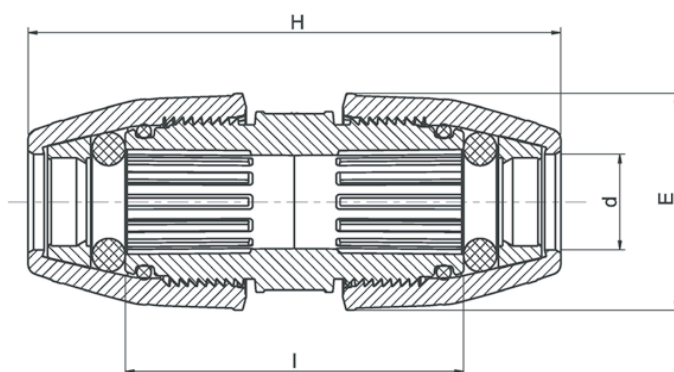


Dělený kroužek s kovovými ozuby
pro širokou škálu potrubí 1761Q0025,
1761Q0032



Dělený kroužek bez kovových ozubů
Pouze pro PE potrubí 176100032,
176100025

Univerzální přesuvná opravná spojka



průměr d x d	H	E	I	UB	UC	W
25	150	60	94	5	100	182
32	160	68	96	5	80	235

Další rozměry:



v průběhu roku 2016